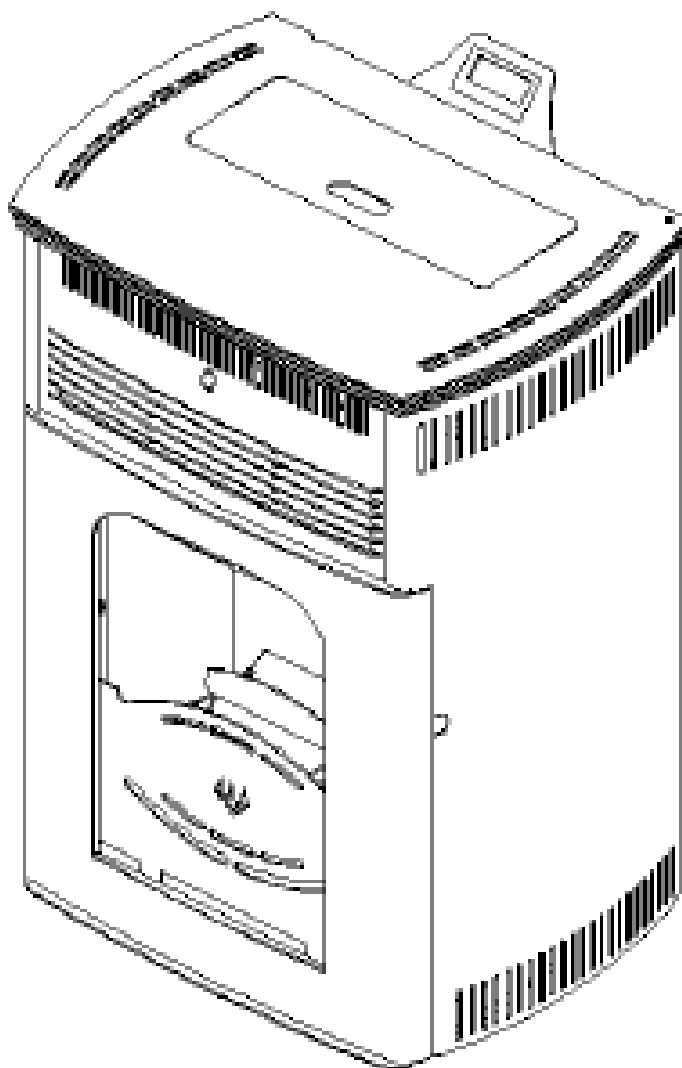




# BRUGER TEKNISK MANUAL MINI PLUS



Installations-, funktions- og vedligeholdelses- instruktioner

## **DEN KORTE HURTIGE INTRODUKTION - MEN LÆS OGSÅ RESTEN INDEN DE GÅR I GANG**

Det første De skal gøre, når De modtager Deres nye MINI PLUS ovn, er at åbne glaslågen og tage alle løse dele ud.

De vil finde en lille stålskål med huller i. Den skal monteres midtfor med det ene store hul bagud. Det er her antændingen af træpillerne sker.

Herefter monterer De displayet øverst på bagsiden af ovnen, hvor De finder 2 skruer, som ikke er helt fastspændte. Inden displayet skrues fast er det en fordel at montere det multistik, som er tapet fast for oven, til displayet. Det kan ikke vendes forkert.

Det medfølgende løse UPS stik er ovnens rumtemperaturføler. Det monteres på bagsiden af ovnen lige over strømforsyningsstikket.

På bagsiden af ovnen er der forneden en hulplade, som dækker ca. halvdelen af bagsiden. Her er et firkantet hul, hvor røgrøret kommer ud. Det skal føres til skorstenen. Det er et Ø80 mm rør.

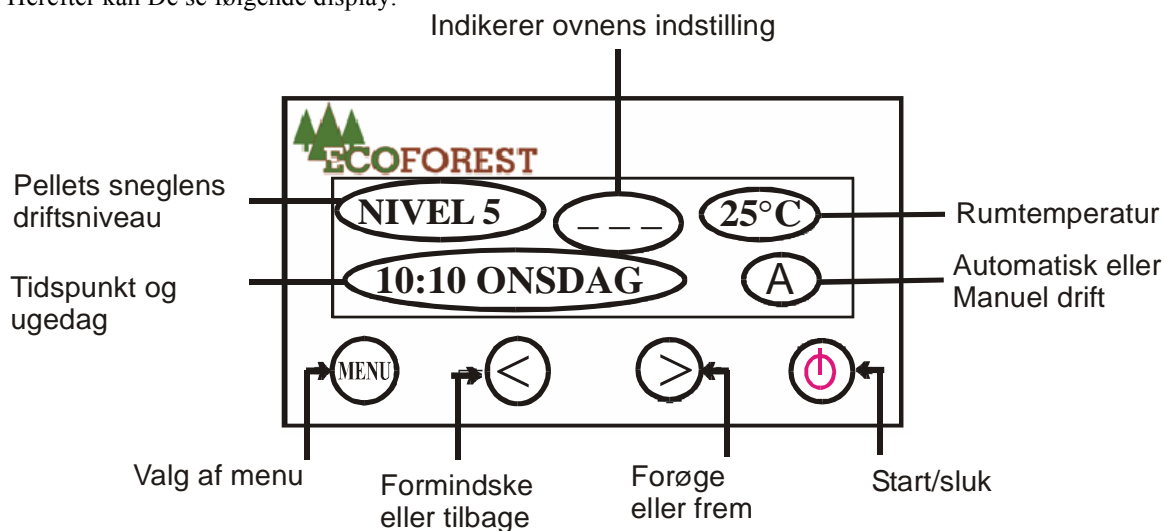
Nu kan de hælde træpiller i ovnens lager, som De finder under lemme i toppladen. Her er plads til ca. 26 kg.

Luk glaslågen, som altid skal holdes lukket, når ovnen er i drift.

Når disse ting er foretaget, kan de koble strømforsyningskablet til stikkontakten, og tænde for kontakten.

Ovnen starter nu en egenkontrollfunktion, og vil ende med en information om at egenkontrollen er foretaget tilfredsstillende. Dette kan tage nogle minutter.

Herefter kan De se følgende display:




Inden De starter ovnen første gang, skal De sørge for god ventilation, da ovnen ved opvarmning vil forbrænde malingrester inde i brændkammeret, hvilket kan give lidt generende lugt.

For at starte ovnen, skal De trykke på  Herefter starter ovnen automatisk.

Tændingsprocessen går gennem flere faser: Tænding - forvarmning - opstart.

I tændingsfasen fremkommer den første flamme. I forvarmningsfasen vil ovnen søge efter den optimale indstilling for røggasblæseren og pelletsniveau for at opnå bedst mulig forbrænding. I opstartsfasen indstiller ovnen sig på den ønskede temperatur.

For at øge eller formindske varmluftstemperaturen kan De trykke på pilene.

Pres tænd / sluk knappen  for at slukke ovnen igen. Brug ikke afbryderen på væggen, til at slukke for ovnens funktion. Dette gøres kun når ovnen er i stand-by funktion. **Ikke mens der er flammer i ovnen.**

Programmering af ovnen foretages med MENU knappen. Se særskilt afsnit for programmering nedenfor.

Under alle omstændigheder anbefaler vi, at De gennemlæser hele denne manual, inden De starter ovnen op, for derved at undgå installations- eller håndteringsfejl.

# INDEX

1.	-	GENEREL INFORMATION	Side	4
2.	-	ADVARSLER OG ANBEFALINGER	Side	4
3.	-	TRÆPILLE KVALITET	Side	4
4.	-	INSTALLATION	Side	4-7
5.	-	BRUGERVEJLEDNING	Side	7-8
6.	-	TÆNDING	Side	8
7.	-	HVORDAN MAN SLUKKER	Side	9
8.	-	MENU 1: VALG AF SPROG INDSTILLING AF TID DIVERSE PROGRAMMERINGER	Side	9 - 11
9.	-	MENU 2: VIS DATA	Side	11 - 12
10.	-	MENU 3: TEKNISK SERVICE	Side	12
11.	-	RENSNING OG VEDLIGEHOLDELSE	Side	13 - 15
12.	-	PROBLEMLØSNING OG ANBEFALINGER	Side	15 - 16
13.	-	GARANTI	Side	16 - 17
14.	-	SKEMATISK TEGNING AF DELENE	Side	18
15.	-	LISTE OVER RESERVEDELE	Side	19
16.	-	ELEKTRISK DIAGRAM	Side	20
17.	-	MINI PLUS OVNENS DIMENSIONER	Side	21
18.	-	ÅRLIG KONTROL CHECK OG VEDLIGEHOLDELSE	Side	22
19.	-	ADRESSER	Side	23

## **1. - GENEREL INFORMATION**

Denne ovn er designet til at forbrænde pelleteret træ (træpiller, træpellets), og ikke andet.

For at undgå risiko for uheld i forbindelse med installation og drift, anbefales det at følge denne vejledning nøje. Deres ECO FOREST forhandler/leverandør vil være behjælpelig med information, for så vidt angår standarder for installation og brug.

Ovnens røggasudblæsning fungerer ved undertryk i forbrændingskammeret. Det er derfor vigtigt at sikre, at røgrøret er helt tæt. Det anbefales i øvrigt at efterse røgrør jævnligt, for at sikre tilstrækkelig luft til forbrændingskammeret. Det anbefales at rense røgrøret 2 gange årligt, eller for hvert 1 ton pellets forbrug. For at imødegå dårlig funktion anbefales det således, at montere et T-rør og mindst 1,5 meter lodret røgrør.

Det jordede elkabel skal i et standard 220V-50 Hz jordet stik. Vær opmærksom på at ledningen ikke kommer i klemme under ovnen, og at den ikke ligger op ad varme eller skarpe overflader. Hvis ovnen monteres i en MOBILHOME skal ovnens jordkabel forbindes til stålchassis, og ovnen skal boltes fast, idet De er opmærksom på ikke at ændre i vognens konstruktion i øvrigt.

Hvor røgrør føres gennem vægge eller loft, skal De sikre, at det ikke kommer i berøring med brandbare emner, da dette kan føre til brand.

Eftersom hverken Ecoforest eller SCANINCO har nogen kontrol over hvordan ovnen monteres hos Dem, dækker garantien ikke for følgeskader af dårlig eller fejlagtig montage samt mangelfuld vedligehold og brug.

## **2. - ADVARSLER OG ANBEFALINGER**

- 2.1. Det anbefales at ovnen fastgøres, således at den ikke kan rykkes fri ved en fejl.
- 2.2. Brug aldrig benzin eller andre brandfarlige produkter til at starte ovnen op. Hold alle sådanne produkter på afstand af ovnen.
- 2.3. Forsøg ikke at anvende ovnen, hvis glasruden er gået i stykker. Udskift straks glasset.
- 2.4. Kontroller at såvel frontlåge samt rense lemme er forsvarligt lukket under brug.
- 2.5. Vær påpasselig med ikke at fyre ovnen for varm. Kontinuerlig overfyring kan resultere i større slidtage og ødelagte malede overflader. Det anbefales at røggastemperaturen ikke overstiger 250 °C.

## **3. - TRÆPILLE KVALITET**

Denne ovn anvender pelleteret træ (optimalt med Ø6 mm og ikke over 35mm længde). Der er mange leverandører af træpiller, og det er derfor vigtigt, at De vælger en leverandør med den renest mulige kvalitet af træpiller uden smuld og andre fremmedlegemer.

MINI PLUS ovnens effektivitet afhænger i høj grad af træpillernes kvalitet. Spørg evt. Deres MINI PLUS ovn forhandler om råd.

## **4. - INSTALLATION.**

### MODTAGELSE OG ÅBNING AF EMBALLAGEN

- 4.1. Frigør ovnen fra den ydre emballage.
- 4.2. Ovnen er placeret på en palle og fastgjort med beslag. Skru beslagene af. Og løft ovnen fri af pallen.

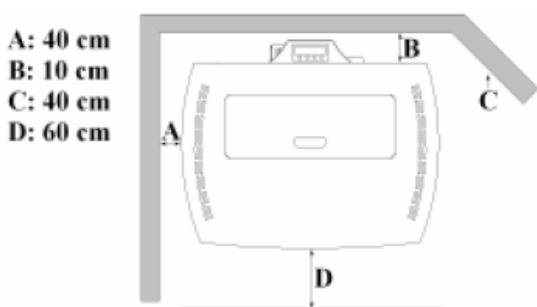
### RØGRØRS DIMENSIONEN OG MONTAGE

- 4.3. Afslut ikke røgrøret i et lukket, eller delvist lukket rum, som f.eks. garage, korridorer, loftsrum eller andre steder, hvor røggassen kan hobe sig op.
- 4.4. Ovnens overflader kan blive så varme, at man kan brænde sig på dem. De skal derfor overveje om ovnen skal afskærmes med et ikke brændbart "hegn".
- 4.5. Røgrørets afslutning skal være over ovnens røg afgangsrør. Såfremt røgrøret føres direkte gennem ydervæg til fri luft, er det vigtigt at røgrørets lodrette stykke er mindst 1,5 meter langt. Dette vil sikre tilstrækkeligt træk i røgrøret og forhindre røgudvikling indendørs i tilfælde af strømsvigt eller når ovnen slukkes.
- 4.6. OVNEN KAN UDSTYRES MED KONTINUERLIGT FORSYNINGSSYSTEM, SOM FORSYNER OVNEN I TILFÆLDE AF STRØMSVIGT. DETTE VIL MED EN FLØJTELYD ADVARE OM STRØMSVIGT. OVNEN SKAL SLUKKES EFTER 10 MINUTTER UDEN STRØMFORSYNING, MED MINDRE STRØMMEN VENDER TILBAGE. DETTE UDSTYR ER EKSTRA UDSTYR.
- 4.7. Røgrørets afslutning udvendigt skal have en afstand til døre, vinduer, luftindtag til ventilationsanlæg og ventilationsriste, som ikke bør være:
  - mindre end 1,2 m. under
  - mindre end 1,2 m vandret
  - mindre end 50 cm. over
- 4.7 Røgrørets afslutning udvendigt skal minimum have en afstand til overfladen på 30cm. Røggasserne er varme nok til at kunne antænde græs, planter og andet brændbart.
- 4.8 Afstanden fra skorstenen til offentlig vej skal være mindst 2 m.
- 4.9 Afstanden til brændbart materiale bør være mindst 60 cm.

- 4.10 Afslut aldrig røgrøret i en eksisterende skorsten med mere end 4 gange så stort tværsnit som ovnens røgrør.
- 4.11 Røgrøret må ikke installeres i en udsugningskanal.  
Hvis røgrørets afslutning ikke er korrekt monteret, eller hvis forbrændingen er dårligt justeret, kan det resultere i tilsodning af deres ydervægge. Hverken ECOFOREST eller SCANINCO kan påtage sig noget ansvar for sådanne situationer og disses følgeskader. **DET ANBEFALES AT OVNEN MOTERES AF EN AUT. FAGMAND.**
- 4.12. Kontroller afstand mellem ovnen og brændbart materiale.
- 4.13. Ovnens må ikke installeres i et soverum.
- 4.14. Røgrøret kan føres direkte gennem ydervæg bag ovnen eller gennem loftsrum. Røret kan ligeledes føres gennem en muret skorsten.

#### SIKKERHEDSAFTANDE

Hvor MINI PLUS ovnen placeres i nærheden af brændbart materiale skal nedenstående sikkerhedsafstande respekteres.



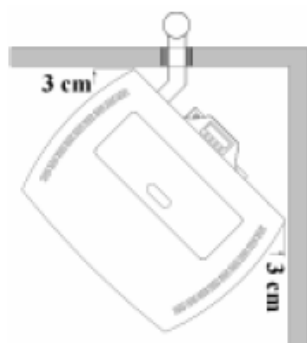
Figur 1

#### HJØRNE INSTALLATION

Røgrøret skal føres gennem væggen ved anvendelse af et 45°-90° vinkelrør eller fleksibelt rør. Et tee rør monteres for rensning og mindst 1.5 m lodret rør .

#### RØGRØR GENNEM EN VÆG

- 4.16 Placer ovnen et sted, hvor den ikke vil udgøre nogen brandfare jvfr vejledning i denne manual.
- 4.17 Placer evt ovnen på en stål plade, glasplade eller andet brandhæmmende materiale. I de fleste tilfælde vil ovnens "ben" være tilstrækkeligt.
- 4.18 Vær opmærksom på sikkerhedsafstande til væggen:

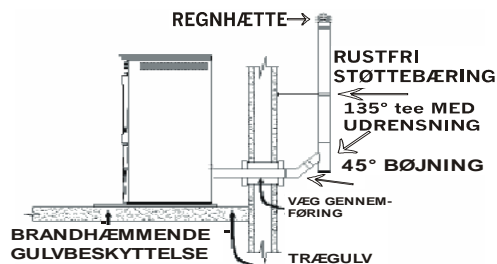


Figur 2

- 4.19 Lokaliser røgrørets centrum i ovnen, og overfør dette til væggen. Brug derefter det nødvendige værktøj til at lave et Ø90mm hul i væggen, samtidig med at De skal være opmærksom på sikkerhedsafstanden på 10 cm til brændbart materiale i væggen.
- 4.20 Før røgrøret ind i væggen og monter det på ovnens røg afgangsrør. Her monteres det med en metal flange samtidig med at forbindelsen tættes med høj temperatur bestandig silikone eller anden form for tætningsmiddel til høje temperaturer.
- 4.21 Skub herefter ovnen vinkelret ind til væggen til dens endelige placering.
- 4.22 På ydersiden af huset placeres en rustfri tee, som tjener to formål, nemlig at få røgrøret op langs væggen, og samtidig får vi muligheden for, ved fremtidig vedligeholdelse, at rense røgrøret her igennem.  
Føres røgrøret op langs ydervæggen indvendigt i huset, skal det rustfri tee monteres umiddelbart bag ved ovnen.
- 4.23 Fastgør røret til væggen med rustfri bæringer.
- 4.24 Monter en rustfri stål regnhætte for oven på røret. Det vil forlænge røgrørets levetid.

## RØGRØR GENNEMFØRSEL I TRÆVÆG (se figur 3)

- 4.25 Gå til trin 4.17 i forrige afsnit
- 4.26 Når man fører røret gennem en træ væg, skal man være opmærksom på, at diameteren af hullet skal være 28 cm, idet der skal laves en brandhæmmende afskærmning til væggen rundt om røret på 10 cm til alle sider.
- 4.27 Røgrøret føres igennem og der stoppes rundt om med glasuld eller stenuld. Der afsluttes med en stålplade. Der kan også anvendes færdige skorstenselementer for netop dette formål.
- 4.28 Følg herefter fra trin 4.20 i forrige afsnit.

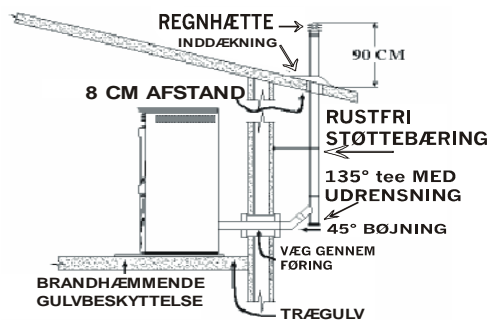


Figur 3

## INSTALLATION Gennem VÆG MED UDVENDIG TAGGENFØRING (se figur 4)

Følg retningslinjerne ovenfor og afslut så med følgende detaljer:

- 4.29 Monter en taginddækning rundt om røgrørets gennemførelse oven på taget.

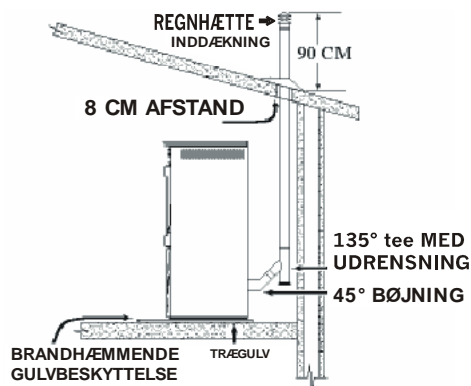


Figur 4

## INVENDIG GENNEMFØRING AF RØGRØR I TAGFLADEN (se figur 5)

Følg retningslinjerne ovenfor og afslut så med følgende detaljer:

- 4.30 Monter et tee-stykke med renselēm.
- 4.31 Monter røgrøret lodret fra tee stykket og op. Loftsgennemføringen skal udføres med korrekt brandsikrings gennemførelse idet De samtidig sikrer en minimumsafstand til al brandbart materiale på 10cm.
- 4.32 Monter en taginddækning rundt om røgrørets gennemførelse oven på taget.

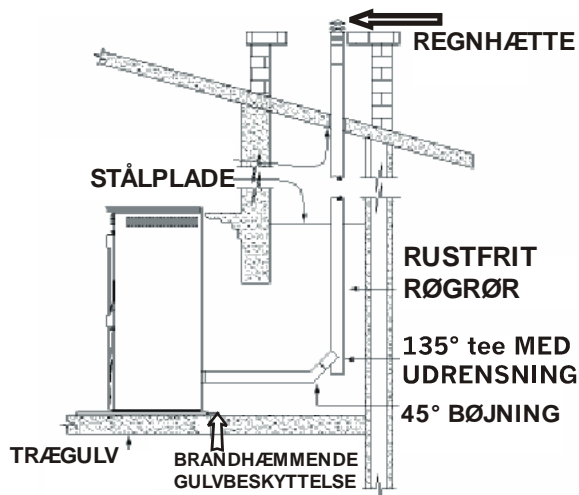


Figur 5

- 4.33 Se i øvrigt også punkt 4.20 ovenfor

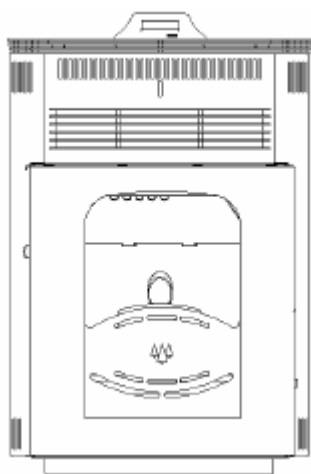
## INSTALLATION I SKORSTEN MED STORT AREAL (se figur 6)

4.34 Monter ovnen som vist i figur 6. Vær opmærksom på at i skorstene med meget stort flade areal, anbefaler vi at montere en stålplade og en stålskorsten. Dette forudsætter naturligvis at skorstenen ikke anvendes til andre ildsteder.



Figur 6

## MINIMUMS AFSTAND TIL BRANDBART MATERIALE



Figur 7

- A.- Mellem væg og brændeovnens sider: 42 cm
- B.- Til hylde over brændeovn: 40 cm
- C.- Gulvpladens bredde og dybde i forhold til ovnen: + 30 cm på begge leder

## 5. - BRUGERVEJLEDNING

Se allerførst vejledningen på side 2 i denne manual.

ECOFOREST  
0034-986417700

Når ovnen er tilkoblet og De tænder for væg kontakten, vil De høre en fløjtelyd, og en information om service telefonnummer vil blive vist

VENT VENLIGST  
\*\*\*\*\*

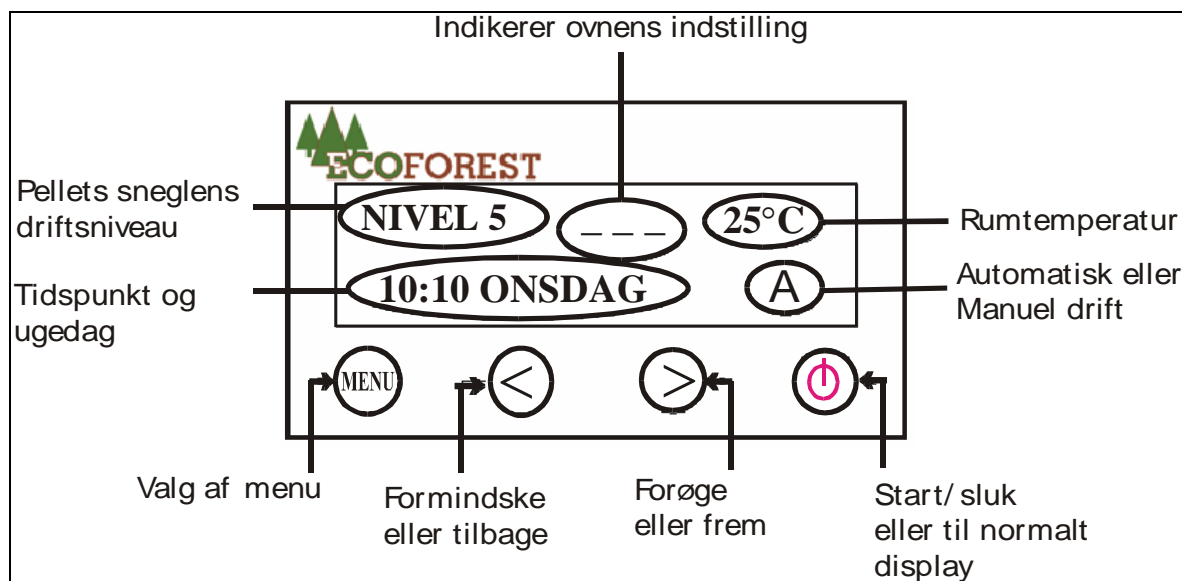
Derefter vil De blive bedt om at vente et øjeblik, mens en grafiksekvens i underkanten af displayet viser, at ovnen er i færd med en egenkontrol af det elektroniske system.

TEST FAERDIG  
KORREKT

Herefter viser displayet at egentesten er forløbet korrekt. Hvis ikke det er tilfældet henvises De til denne manuals side 14!

ECOFOREST 20° C  
13.30 17/07/04 A

Når ovnen er færdig med egentesten vil De se et display svarende til dette, hvor rumtemperaturen, klokkeslæt, dato og status fremgår. Hvis der er fejl i disse data, rettes de som foreskrevet i punkt 8, MENU 1 i denne manual.



Figur 8

5.1 DISPLAYET:

Informerer Dem om ovnens status og reflekterer de indtastninger De har foretaget dem på tastaturet. De kan også aflæse hvor højt niveauet for træpilledoseringen er, rumtemperaturen lige ved ovnen, tænding og hvorvidt sneglemotoren er slukket. Samtidig kan De også aflæse klokkeslæt, dato, status for tidsindstillet termostat og om ovnen er sat til automatisk eller manuel styring af luftindtag.

5.2 TÆND OG SLUK KNAPPEN:

Eet tryk for at starte ovnen og, når ovnen er i drift, eet tryk for at slukke den.

5.3 MENU KNAPPEN

Via denne knap kan De vælge mellem ovnens forskellige funktioner: Time, minutter, dag, ovntermostat og aktivering af diverse programmer.

5.4 FORMINDSKE KNAPPEN (PIL TIL VENSTRE)

Reducer mængden af pellets der falder i brændkammeret under drift. Det sænker temperaturen. I MENU programmerne anvendes denne knap i øvrigt til at formindske div værdier, som f.eks. temperatur, time, minut grader osv.

5.5 FORØGE KNAPPEN (PIL TIL HØJRE):

Forøger mængden af pellets der falder i brændkammeret under drift. Det hæver temperaturen. I MENU programmerne anvendes denne knap i øvrigt til at øge div værdier, som f.eks. temperatur, time, minut grader osv.

**6. - TÆNDINGEN**

Når De skal tænde Deres ECOFOREST ovn for den første gang, eller efter en evt RESET handling, skal De følge disse næste trin.

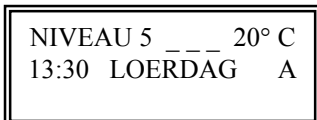
**VIGTIGT: Den første gang De tænder for ovnen kan der udvikles dårlig lugt som følge af små rester maling, som bliver brændt af. Det anbefales derfor at De udfører denne første forbrænding med åbne vinduer.**

6.1 Fyld pelletslageret med træpiller af en god kvalitet uden smuld. Dette gøres inden De trykker på start-knappen.

6.2. Når der står ECOFOREST øverst i displayet, og tid og dato nederst, kan De tænde for ovnen ved at trykke een gang på start knappen. Herefter vil det næste display billede fremkomme:



Ovnen starter op. Røggasblæseren vil automatisk nå sin maximale ydelsesevne. Den programmerede mængde træpiller vil begynde at blive trukket op med sneglen, og samtidig begynder tændingselektroden at varme op.



Når røggastemperaturen når 100°C, vil ovnen slukke for tændingselektroden, og der vil blive vist et display billede tilsvarende dette her til venstre, hvor NIVEAU 5 indikerer den mængde træpiller der doseres. ( \_ \_ \_ ) indikerer at tidsprogrammerne, termostaten og standby funktionen alle er inaktive. De næste informationer er rumtemperaturen (20° C), tidspunktet på dagen og hvilken dag det er. Endelig vil De se et "A" en "\*" eller et "M". - "A" indikere drift med automatisk luftkontrol. - "\*" viser sneglens aktivitet. Det vil skifte mellem "A" og "\*" når snegle motoren er i drift.



Programmering af ur  
19:00 Fredag A

Nu vil tallet 19 ændres når De trykker på piletasterne. Indstil tiden og tryk på MENU for at bekræfte indtastningen. Fortsat sådan med indstilling af minutter og dag. For at forlade programmet tryk på start/sluk, hvorved De kommer tilbage til normal displayet.

For at programmere tænd/sluk funktioner, anvender De samme fremgangsmåde som beskrevet ovenfor. Når De når til MENU 1-1, trykker De piletasterne indtil følgende display vises:

1-2 Program 1  
Taende / slukke

Dette er MENU 1-2, hvor De har adgang til programmering af tænde / slukke funktionen.

1-2 Program 1  
ON Uge

Ved at trykke MENU igen, får De adgang til at ændre klokkeslæt, rumtemperatur og ugedag.

1-2 07:00 21°C  
ON Uge

Ved at anvende piletasterne kan De ændre de viste værdier. Hver gang De er kommet til den ønskede værdi, skal De trykke MENU, for at bekræfte Deres valg.

1-2 Program 1  
ON Fredag

Hvis De ikke ønsker den samme programmering for alle dage i ugen skal De fortsætte med at trykke på MENU tasten indtil den ønskede dag fremkommer i displayet.

1-2 07:00 21°C  
ON Fredag

Følg ovenstående instruktion for at indstille de ønskede værdier for netop denne dag.

1-2 --:-- --  
ON Uge

Ønsker De at slette eventuelle indtastninger, skal De gå til det ønskede program. Brug piletasterne til at flytte værdierne i nærheden af 00:00, indtil en sekvens af streger fremkommer for værdien af ur og temperatur.

Når denne programmeringen er udført kræver ovnens program, at vi også programmerer slukningen. Når alt dette er udført, kan De vende tilbage til normal displayet igen, ved at trykke på tænd / sluk tasten, eller blot vente 60 sekunder.

1-3 Program 2  
Taende / slukke

De kan nu programmere endnu et tænd/sluk program. Her følger De samme procedure som ovenfor, men i menu "1-3 Program 2".

1-4 Programmering  
thermostat

Når De har programmeret tænd/sluk funktionen, skal De trykke MENU igen for at aktivere "tid/termostat/standby" styringen. Derved kommer dette display frem.

1-4 Mode  
Ur NO

Brug nu piletasten til højre for at aktivere tidsstyringen. I normal displayet vil der komme til at stå "C" mellem pelletdoseringen og rumtemperaturen. Slut med at trykke MENU - så kommer næste display frem:

1-4 Mode  
Thermostat NO

Ovnen styres via rumtemperaturen. Når rumtemperaturen når den værdi De har tastet ind, vil pelletdoseringen falde. Brug piletasten til højre for at aktivere denne funktion. I normaldisplayet vil der komme til at stå "T" mellem pelletdoseringen og rumtemperaturen. Slut med at trykke MENU - så kommer næste display frem:

1-4 Standby mode  
Thermostat

Denne menu styrer ovnens tænde slukke funktion. Når den er aktiveret, vil ovnen slukke, når den ønskede rumtemperatur er nået, og tænde igen, når ovn- og rumtemperaturen er faldet. Tryk på piletasten til højre for at aktivere programmet. I normaldisplayet vil der komme til at stå "S" mellem pelletdoseringen og temperaturen.

Såfremt De ønsker at ovnen i tændingsfasen skal dosere flere pellets end forudprogrammeret fra fabrikkens side, kan De indstille dette i program 1-5. Brug MENU funktionen og piletasterne, til De kommer til dette billede:

1-5 Programmering  
pellets niveau

Tryk nu på MENU tasten

1-5 P1 \_\_ \_acion  
Pellets niveau

Juster den ønskede pellets dosering med piletasterne. Slut af med at trykke MENU.

1-6 Just af luft t.  
forbrænding

På trods af ovnens automatiske justering af luft til forbrændingen, kan det være nødvendigt at finindstille mængden af luft, f.eks. som følge af mangelfuld rengøring. Det er enkelt at indstille funktionen. Når menu 1-6 er på displayet, skal De blot trykke på piletasten til højre. Derved fremkommer næste display:

1-6 Just af luft t.  
forbrænding 0,0 mB

Luftmængden angives i millibar. Tryk på piletasterne for justering. Afslut med at trykke MENU for at komme til næste programmeringstrin.

1-7 Programmering  
diverse

Tryk nu på MENU for at få adgang til at programmere.

1-7 Automatisk just.  
af luft JA

Denne funktion er forprogrammeret fra fabrikkens side. Det betyder at ovnen automatisk styrer den optimale mængde luftindsugning til forbrændingen. De kan ændre indstillingen med piletasterne. Afslut med tryk på MENU, så kommer dette display:

1-7 Test kontrol  
Hardware JA

Her kan De deaktivere den egentest, som ovnen udfører når den kobles ind. Testen er forudprogrammeret til JA fra fabrikken. Afslut med tryk på MENU:

1-7 Lyd tastatur  
JA

Her kan De med piletasterne aktivere eller deaktivere lyd i tastaturet. Afslut med at trykke tænde / slukke tasten for at returnere til normaldisplay.

## **9. - MENU 2: VIS DATA**

De programmeringer, som De har foretaget i MENU 1, kan De få et hurtigt overblik over i denne MENU 2. For at komme ind i MENU 2 skal De trykke MENU een gang og piletasten til højre een gang. Så ser De dette display:

MENU 2  
Vis data

Tryk nu MENU igen, så kommer dette display frem:

2-0 Roeggas  
temperatur XX°C

For at se næste information skal de trykke piletasten til højre:

2-1 CPU'ens  
temperatur XX°C

CPU'ens normale arbejdstemperatur er mellem 10 °C og 60 °C. For at se næste information skal de trykke piletasten til højre:

2-2 Følerens  
temperatur XX°C

Det er den føler, som styrer varmluftsblæserens hastighed. For at se næste information skal de trykke piletasten til højre:

2-3 Undertryk  
luftindtag X,X mB

Viser det aktuelle undertryk, som ovnen genererer ved luftindtaget. Hvis værdien ikke er korrekt for ovnen, vil der være en indikation af fejl.

2-4 Hastighed for  
ventilator

Omdrejninger pr minut.

2-5 Total funktionstid  
timer

Viser hvor mange timer ovnen har været i brug.

2-6 Antal  
taendinger

Viser hvor mange gange ovnen har tændt.

2-7 Foerste niveau lufttryk	Dette første lufttryk er vigtigt at sammenligne med nuværende. Forskellen vil indikere om det er tid at rense røgrøret.
2-8 Bekraeftelse	Viser hvilken dato ovnen blev kontrolleret på fabrikken og teknikerens navn.
2-9 Type lufttryk mB	
2-10 Version af software	Viser hvilken version af software der er i ovnen. Denne information er væsentlig ved en evt senere opdatering

### **10. - MENU 3, TEKNISK SERVICE**

Denne menu er udelukkende for Deres tekniker, idet det kræver en vis teknisk og mekanisk indsigt at vurdere evt. nødvendige justeringer. - Der kræves i øvrigt et password for at kunne komme ind i programmet.

MENU 3 Teknisk service	
3-0 Ventilator motor afbrudt	Motoren aktiveres med piletasterne.
3-1 Snegle motor afbrudt	Motoren aktiveres med piletasterne.
3-2 Konvektor motor afbrudt	Motoren aktiveres med piletasterne.
3-3 Taend elektrode afbrudt	Elektroden aktiveres med piletasterne.
3-4 Ovn on/off	Dette program anvendes ved opsætning til fjernkontrol
3-5 Vandpumpe on/off	Ikke aktivt for denne type ovn
3-6 Program tid standby min.	Tidsforsinkelsen før ovnen, som følge af temperaturen, skal slukke for standby.

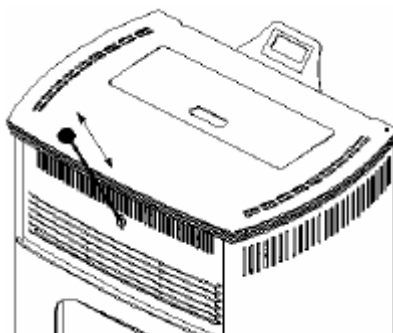
## **11. - RENSNING OG VEDLIGEHOLDELSE**

For at opnå den bedst mulige funktion af ovnen, er det vigtigt at vedligeholde og rense ovnen regelmæssigt. Dette gøres altid når ovnen er kold.

### **DAGLIG RENGØRING**

#### **11.1 Varme veksleren:**

Træk i rens håndtaget øverst på ovnens forside, som det er vist i figur 12. Træk frem og tilbage et par gange. Det anbefales at ovnens glasdør er lukket, sådan at evt askenedfald sker indvendigt i ovnen.



Figur 12

#### **11.2 Brændkammer**

Se figur 13, nedenfor. Åbn glaslågen og støvsug brændkammeret. Derefter tages det ud, og renses omhyggeligt. Støvsug også brændkammer holderen. Placer brændkammeret i holderen igen, idet De iagttager at det er placeret korrekt.



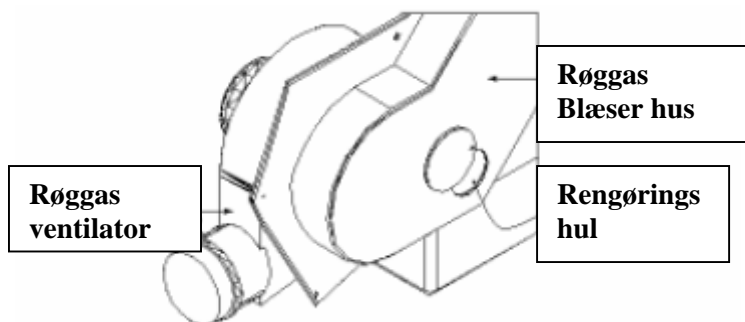
Figur 13

#### **11.3 Front lågen**

Rens glasset med en serviet eller med flydende rengøringsmiddel (kun når ovnen er afkølet). Hvis glasset er knækket og skal udskiftes, bør det være med specielt glas for høje temperaturer (700 °C). Efter rengøring skal lågen lukkes korrekt for at sikre optimal funktion.

#### **11.4 Rengøringshul i røggasventilatoren**

Se figur 14 nedenfor. I røggasblæserens hus er der et hul med en plade for. Pladen skubbes til side og giver adgang til rengøring. Rens først gennem hullet med den medleverede børste og støvsug derefter.



Figur 14

Rengøringen af dette hulle er ikke en daglig foreteelse, men afhænger af ovnens driftstimer.



Figur 15

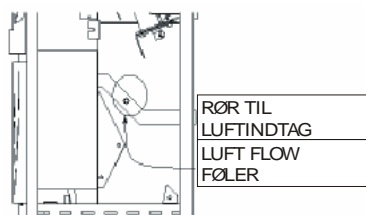
**VIGTIGT:** Husk at rengøre brændkammeret som vist i figur 15. Hvis ovnen bliver fyldt med aske, kan det føre til deformation af brændkammeret og brændkammer holderen.

### RENGØRING VED SÆSON AFSLUTNING

Det er vigtigt at sikre en god og korrekt funktion af ovnen. Det vil forlænge dens levetid. Ved sæsonafslutning er det derfor en god ide, at De kontakter Deres forhandler, for at få foretaget følgende:

#### 11.5 Rensning af luftføleren.

Se figur 16, nedenfor. Fjern strømforsyningen og afmonter ovnens bagplade. Luftføleren er monteret i luftindtagsrøret med en silikone pakning. Denne afmonteres og hullet rengøres med et cylindrisk værktøj.



Figur 16

#### 11.6 Rensning af røg gas temperatur føler

Denne er fastgjort til udsugningsblæseren med skruer. Rengør føleren med en tør børste. Før den monteres igen, anbefales det at smøre skruerne med rusthæmmende olie.

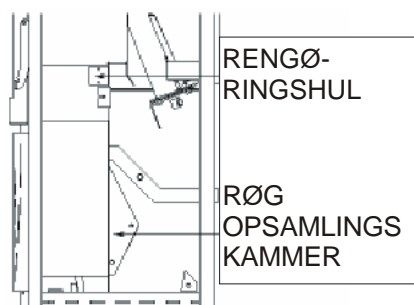
#### 11.7. Rengøring af brændkammeret

I tillæg til den regelmæssige rengøring anbefales det at rengøre og smøre følgende:

- Brændkammer
- Brændkammerholder
- Varmevekslerrør
- Væggene I ovnen.
- Alle bevægelige dele.

#### 11.8 Rengøring af røgkanaler i ovnen. VIGTIGT: Husk af afbryde strømmen.

Se figur 17 herunder. Afmonter sideplader, så der er adgang til rengøringshuller. Stik den medleverede børste ind og bevæg den i alle retninger, så al fastbrændt aske og slagger løsnes. For optimal rengøring af røgopsamlingskammeret, anbefales det at afmontere selve udsugningsblæseren, hvilket vil give forbedret adgang og dermed bedre rengøring. Når rengøringen er foretaget tørrer man efter med en tør klud. Vær specielt opmærksom på turbineblæseren.



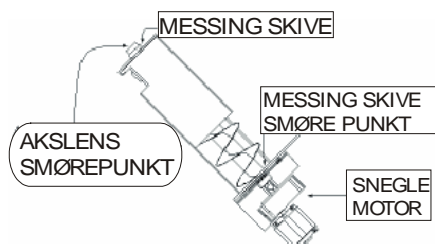
Figur 17

### 11.9 Afmonter og rens røgrør/skorsten.

Når rør/skorsten monteres igen, skal De sikre at det er forsvarligt tæt, evt. med et pakningsmateriale.

### 11.10 Smøring af sneglens aksel.

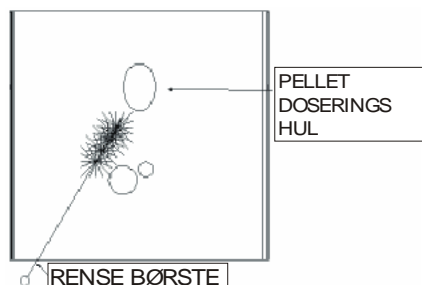
Se figur 18 på næste side. Smør foroven og forneden med et spray smøre middel. En ganske lille mængde er tilstrækkeligt.



Figur 18

### 11.11 Rensning af pellets doserings rør.

Se figur 19 nedenfor. Anvend den medleverede børste.



Figur 19

### 11.12 Håndtag til lågen smøres.

### 11.13 Efterse glaslågens tætningslister og hængsler

**VIGTIGT:** Når rengøring og vedligehold er udført, skal De kontrollere at ovnens funktioner er intakte. Udenfor sæsonen kan De slukke for strømmen til ovnen.

### CHECK-UP FØR SÆSONSTART

Denne er begrænset til at kontrollere at luftindtag og røgrør ikke er blokeret, f.eks. af fuglereder.

Desuden kan det anbefales at støvsuge ovnen bagside, for at hindre evt støvdannelser i at nedsætte ovnens effektivitet.

## 12. - PROBLEMLØSNING OG ANBEFALINGER.

### HVAD MAN IKKE SKAL GØRE.

12.1 Undgå at tænde og slukke ovnen hurtigt efter hinanden. Det vil kunne forårsage skade på ovnens elektroniske komponenter og div. 220 V motorer.

12.2 Undlad at røre ovnen med våde hænder. MINI PLUS ovnen er en elektrisk installation, som, trods et jordet kabel, kan give stød, hvis den ikke er korrekt installeret. Kun kvalificerede håndværkere bør indstille ovnens elektriske komponenter.

12.3 Undgå at løsne nogen skruer uden først at smøre dem med en løsnende olie.

## HVAD KAN MAN GØRE HVIS.....

### OVNEN IKKE FÅR STRØM:

- 12.4 Kontroller at der er strøm i vægstikket og at begge ender af kablet er korrekt monteret.
- 12.5 Kontroller at elforsyningskablet ikke er beskadiget. - Fjern kablet, og afmonter højre sidedør. Kontroller at ingen af kablerne i ovnen er løsnet. Check C.P.U 'en.

### OVNEN VIL IKKE STARTE:

Der er ingen pellets dosering:

- 12.6 Check at der er pellets i lageret.
- 12.7 Check at glaslågen er lukket helt tæt.
- 12.8 Undersøg om der er gennemtræk i røgrøret, og at det ikke er stoppet af eet eller andet fremmedlegeme.
- 12.9 Check sikkerheds termostaten. Denne er placeres bag den højre sideplade. Om nødvendigt aktiveres den ved at trykke på den røde knap. HUSK at afbryde strømmen først!!!

Pellets bliver doseret:

- 12.10Kontroller at brændkammeret sidder rigtigt. Det skal røre tændeelementet ved det store hul i venstre side.
- 12.11Kontroller at glaslågen er korrekt lukket
- 12.12Vær især opmærksom på ovnens renhed. For megen støv eller aske kan forhindre ovnen i at antænde træpillerne.
- 12.13Kontroler evt at tændelegemet virker.

### TÆNDEREN VIRKER IKKE

- 12.14Kontroler om tænderen varmer op! Fjern brændkammeret og se om tænderen gløder. Rør den ikke!!!

### UDSUGNINGSVENTILATOREN VIRKER IKKE ELLER VIRKER IKKE KORREKT

- 12.15Afbryd strømmen og forsøg at løsne en låst motor ved at dreje vingerne med hånden.
- 12.16Kontroller om ventilatoren bliver forsynet med strøm.
- 12.17Kontroller for løse eller beskadigede kabler

### KONVEKTIONSBLÆSEREN KØRER IKKE

- 12.18Kontroller at blæseren ikke er blokeret. Åbn højre sideplade og drej blæseren med hånden. Den skal rulle uden nogen modstand.

### SNEGLENS GEARMOTOR FUNGERER IKKE NORMALT

- 12.19Hvis motoren ikke kører og displayet pulserer, skal strømmen afbrydes og sikkerhedstermostaten kontrolleres. Tryk den røde knap ind med en kuglepen eller en spids metalgenstand.
- 12.20Kontroller at glaslågen er forsvarligt lukket.
- 12.21Hvis den kører langsommere end normalt, kan det skyldes at et fremmedlegeme begrænser dens ydelse. For at løse det er det nødvendigt at tømme pillelageret, for at finde fejlen.
- 12.22Hvis gearet larmer kan det skyldes manglende smøring. Smør aldrig gearet men kun akslen.
- 12.23Kontroller at udsugningsventilatoren fungerer normalt. I modsat fald vil der ikke blive doseret pellets.

### OVNEN SLUKKER

- 12.24Kontroller strømforsyningen.
- 12.25Ovnen kan være løbet tør for træpiller
- 12.26Har De evt selv programmeret ovnen til at stoppe?
- 12.27Dårlig træpille kvalitet. Fugt, savsmuld?
- 12.28Hvis ovnen slukker, og De finder halvbrændte træpiller i brændkammeret kan det skyldes mangelfuld rengøring.
- 12.29Snavs i ovnen eller behov for rengøring

### **13. - GARANTI**

ECOFORREST giver 2 års begrænset garanti for alle metaldele og elektriske installationer.

Der gives ikke garanti på følgende dele:

- Glas i lågen
- Tætningsliste i lågen
- Brændkammer
- Maling

Den begrænsede garanti omfatter defekt i materialer, forudsat korrekt installation og vedligehold.  
Hvis ovnen er beskadiget, som følge af forkert anvendelse eller lign. vil garantien ikke dække sådanne skader.  
Omkostninger som følge af dårlig vedligehold eller mangelfuld rengøring dækkes ikke af garantien.  
Afmontning og geninstallation er ikke dækket af garantien.  
I tilfælde af reklamation kan producenten vælge enten at erstatte en ovn eller at reparere den.  
I tilfælde af reparation under garanti er transportomkostninger for kundens regning.  
ECOFORREST bærer ikke noget ansvar for skader som følge af 220V-strømsving

ECOFORREST forbeholder sig ret til ændringer uden varsel.

Alle reklamationer skal være skriftlige og sendes til:

SCANINCO v/Jesper Tousgaard  
Krøsbærvej 17  
7330 Brande  
Danmark

Telefon (++45) 97 18 46 85

Og indeholde følgende basis information:

Forhandlers navn og adresse

Købsdato

Montørens navn, adresse og telefonnummer

Kundens navn, adresse og telefonnummer

Underskrevet garantibevis

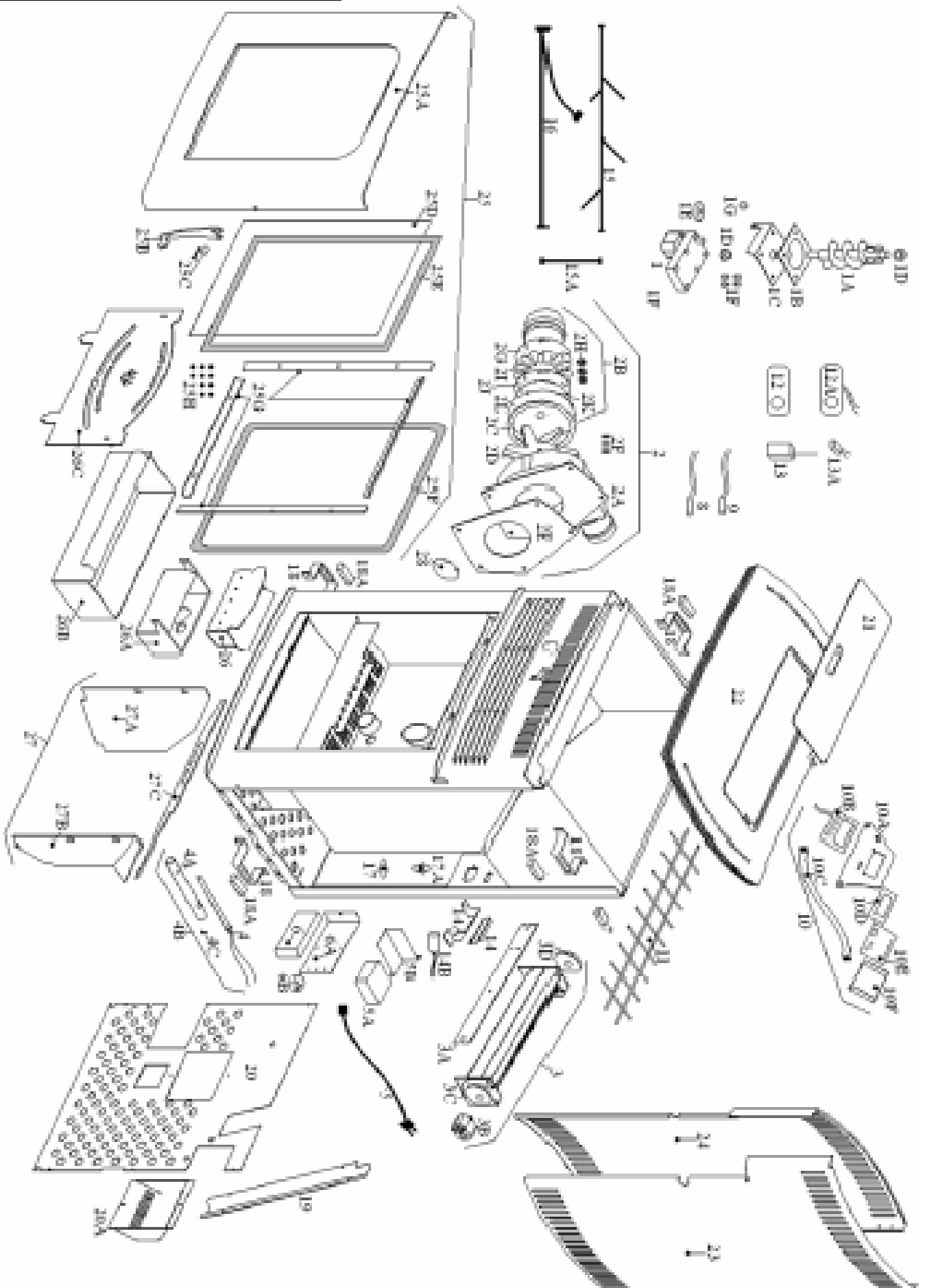
Installations dato

Ovnens serienummer

Bevis for årseftersyn underskrevet af forhandler eller servicemontør

Årsag til reklamation, så nøjagtigt som muligt, for at forhindre evt misforståelser.

**14. - SKEMATISK TEGNING AF DELENE**

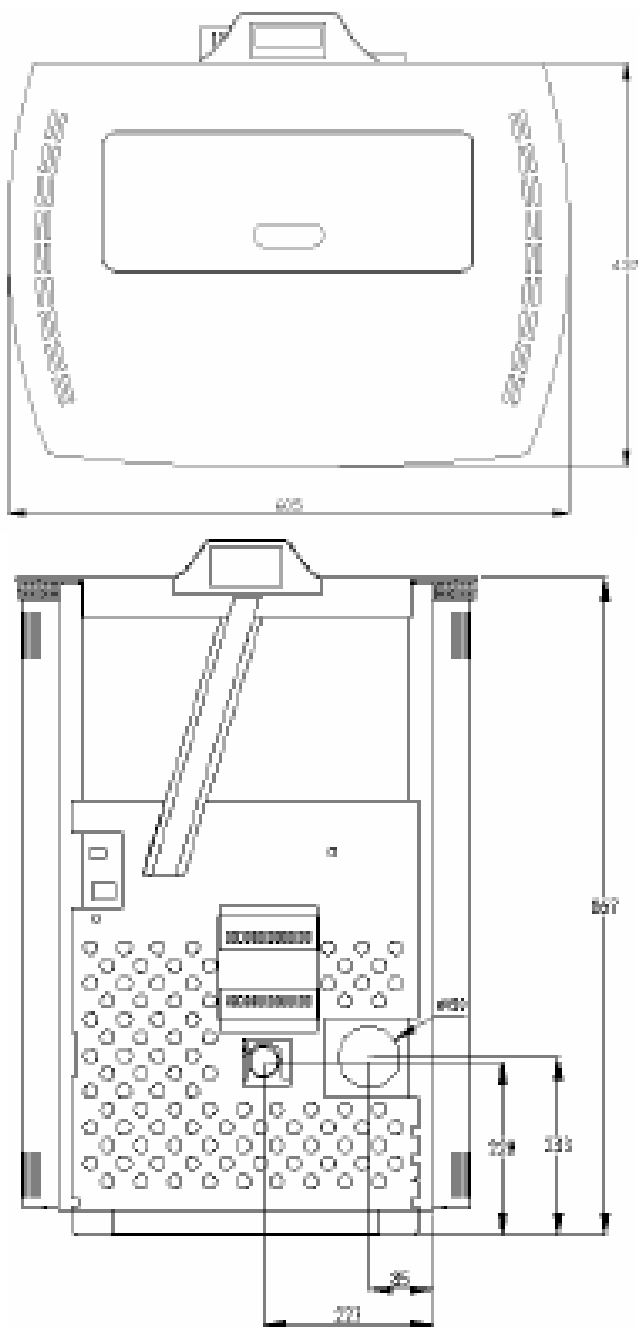


## **15. - OVNENS DELE**

- 1 Gear motor
- 1A Snegl
- 1B Gear
- 1C Gear holder med låg
- 1D Snegleaksel bronze "sko"
- 1E Snegl aksel forbindelse
- 1F Snegl skrue sæt
- 2 Udsugningsventilator
- 2A Ventilatorhus
- 2B Ventilator motor
- 2C Motorforbinder
- 2D Ventilator propel
- 2E Ventilator flange
- 2F Skruer til ventilator
- 2G Motor union flange
- 2H Støjdæmper
- 2I Ventilator
- 2J Støjdæmper union flange
- 2K Motor forbinder
- 2L Ventilator hus union flange
- 3 Konvektionsblæser
- 3A Forbindelse og holder
- 3B Blæser motor
- 3C Blæser
- 3D Blæser gummi top
- 4 Modstand/Tænder
- 4A Gløderør for tænder
- 4B Tændingsmodstand med holder
- 4C Tænder top skrue
- 5 220V el-forsyningskabel
- 5A Strømsvik
- 5B Holder for strømsvik
- 6 CPU elektronikplade
- 6A CPU holder plade
- 6B CPU holder top
- 7 Rum temperatur føler
- 8 Røggas temperatur føler
- 9 Konvektions temperatur føler
- 10 Komplet tastatur og display
- 10A Metal holder
- 10B Knapper
- 10C Forbindelses kabel
- 10D Display
- 10E Display og CPU forbindelsesplade
- 10F Display beskyttelsesboks
- 11 Sikkerhedsnet til pillelager
- 12 Termostat modtager
- 12A Termostat med ledninger
- 13 Trådløs termostat
- 13A Rumtermostat med ledninger
- 14 Ventilator forbindelses strip
- 14A 0,5 µF kondensator
- 14B Ventilator strip holder
- 15 Kablesæt
- 15A Kabel
- 16 Kablesæt
- 17 Sikkerheds termostat med "reset"
- 17A Sikkerheds termostat i lager
- 18 Magnet holder
- 18A Dørmagnet
- 19 Kabelbakke for tastatur og display
- 20 Bagskærm
- 20A Gear motor beskyttelse
- 21 Pellets lager låg
- 22 Topplade
- 23 Højre side dør
- 24 Venstre side dør
- 25 Komplet frontlåde med glas
- 25A Dørramme
- 25B Dørgreb
- 25C Bolt for greb
- 25D Glas
- 25E Klæbende glas mellemstykke
- 25F Glasfiber pakning
- 25G Glas holder (4 stk)
- 25H Bolte til hængsler
- 26 Brændkammer
- 26A Brændkammer rist
- 26B Aske skuffe
- 27 Komplet brændkammer plader
- 27A Venstre brændkammer plade
- 27B Højre brændkammer plade
- 27C Øverste brændkammer plade
- 28 Rengøringshul i ventilator hus



## 17. - MINI PLUS OVNENS DIMENSIONER



### MINI PLUS OVNEN:

- HØJDE 867 MM
- HØJDE MED ÅBEN PILLE LAGER 1010 MM
- BREDDE 605 MM
- DYBDE 437 MM
- VÆGT 101 KG
- YDELSE 10,5 kW
- PILLE LAGER KAPACITET 26 KG

## ÅRLIG KONTROL CHECK OG VEDLIGEHOLDELSE

Med henblik på en konstant og optimal funktion af Deres nye MINI PLUS ovn er det væsentligt at De sikrer at kontrol check og vedligeholdelse udføres sådan som det er beskrevet i kapitel 11 i denne manual. Det årlige hovedeftersyn bør udføres af en kvalificeret tekniker. Kontakt Deres forhandler for at aftale et servicebesøg. Husk også at dette er Deres sikkerhed for at De har den fulde garanti. Teknikeren skal udfylde og signere et skema som nedenfor.

Teknikerens navn:	
Dato:	
Renset varmeveksler rør.....	<input type="checkbox"/>
Renset brændkammer.....	<input type="checkbox"/>
Afmonteret røggas ventilator og renserrøgkammer.....	<input type="checkbox"/>
Renset røggas ventilator.....	<input type="checkbox"/>
Renset ventilato forbindelser og motor.....	<input type="checkbox"/>
Støvsuget nedre del af ovnen.....	<input type="checkbox"/>
Kontrolleret at brændkammeret er intakt.....	<input type="checkbox"/>
Kontrolleret at glas lågen er intakt og funktionsdygtig..	<input type="checkbox"/>
Kontrolleret at ovnen fungerer korrekt efter service.....	<input type="checkbox"/>
Afbrudt ovnen, så den er klar til næste sæson.....	<input type="checkbox"/>
Underskrift	
Stempel:	

Teknikerens navn:	
Dato:	
Renset varmeveksler rør.....	<input type="checkbox"/>
Renset brændkammer.....	<input type="checkbox"/>
Afmonteret røggas ventilator og renserrøgkammer.....	<input type="checkbox"/>
Renset røggas ventilator.....	<input type="checkbox"/>
Renset ventilato forbindelser og motor.....	<input type="checkbox"/>
Støvsuget nedre del af ovnen.....	<input type="checkbox"/>
Kontrolleret at brændkammeret er intakt.....	<input type="checkbox"/>
Kontrolleret at glas lågen er intakt og funktionsdygtig..	<input type="checkbox"/>
Kontrolleret at ovnen fungerer korrekt efter service.....	<input type="checkbox"/>
Afbrudt ovnen, så den er klar til næste sæson.....	<input type="checkbox"/>
Underskrift	
Stempel:	

Teknikerens navn:	
Dato:	
Renset varmeveksler rør.....	<input type="checkbox"/>
Renset brændkammer.....	<input type="checkbox"/>
Afmonteret røggas ventilator og renserrøgkammer.....	<input type="checkbox"/>
Renset røggas ventilator.....	<input type="checkbox"/>
Renset ventilato forbindelser og motor.....	<input type="checkbox"/>
Støvsuget nedre del af ovnen.....	<input type="checkbox"/>
Kontrolleret at brændkammeret er intakt.....	<input type="checkbox"/>
Kontrolleret at glas lågen er intakt og funktionsdygtig..	<input type="checkbox"/>
Kontrolleret at ovnen fungerer korrekt efter service.....	<input type="checkbox"/>
Afbrudt ovnen, så den er klar til næste sæson.....	<input type="checkbox"/>
Underskrift	
Stempel:	

Teknikerens navn:	
Dato:	
Renset varmeveksler rør.....	<input type="checkbox"/>
Renset brændkammer.....	<input type="checkbox"/>
Afmonteret røggas ventilator og renserrøgkammer.....	<input type="checkbox"/>
Renset røggas ventilator.....	<input type="checkbox"/>
Renset ventilato forbindelser og motor.....	<input type="checkbox"/>
Støvsuget nedre del af ovnen.....	<input type="checkbox"/>
Kontrolleret at brændkammeret er intakt.....	<input type="checkbox"/>
Kontrolleret at glas lågen er intakt og funktionsdygtig..	<input type="checkbox"/>
Kontrolleret at ovnen fungerer korrekt efter service.....	<input type="checkbox"/>
Afbrudt ovnen, så den er klar til næste sæson.....	<input type="checkbox"/>
Underskrift	
Stempel:	

Agent og eneimportør for Skandinavien:  
SCANINCO v/Jesper Tousgaard  
Krøsbærvej 17  
DK-7330 Brande  
Danmark

Telefon (++45) 61 1234 46  
[www.scaninco.com](http://www.scaninco.com)  
mail: [jt@scaninco.com](mailto:jt@scaninco.com)

Ecoforest Biomasa Eco-Forestal de Villacañas, S.A.  
Sampayo Areeiro, 51  
36.215- VIGO  
Tlf.- 34-986 417 700  
34-986 262 184.  
34-986 262 185.  
Fax.- 34 986 262 186.  
34-986 417 422.  
<http://www.ecoforest.es>

e-mail:  
[info@ecoforest.es](mailto:info@ecoforest.es)